

Systembeschlag -Basic-

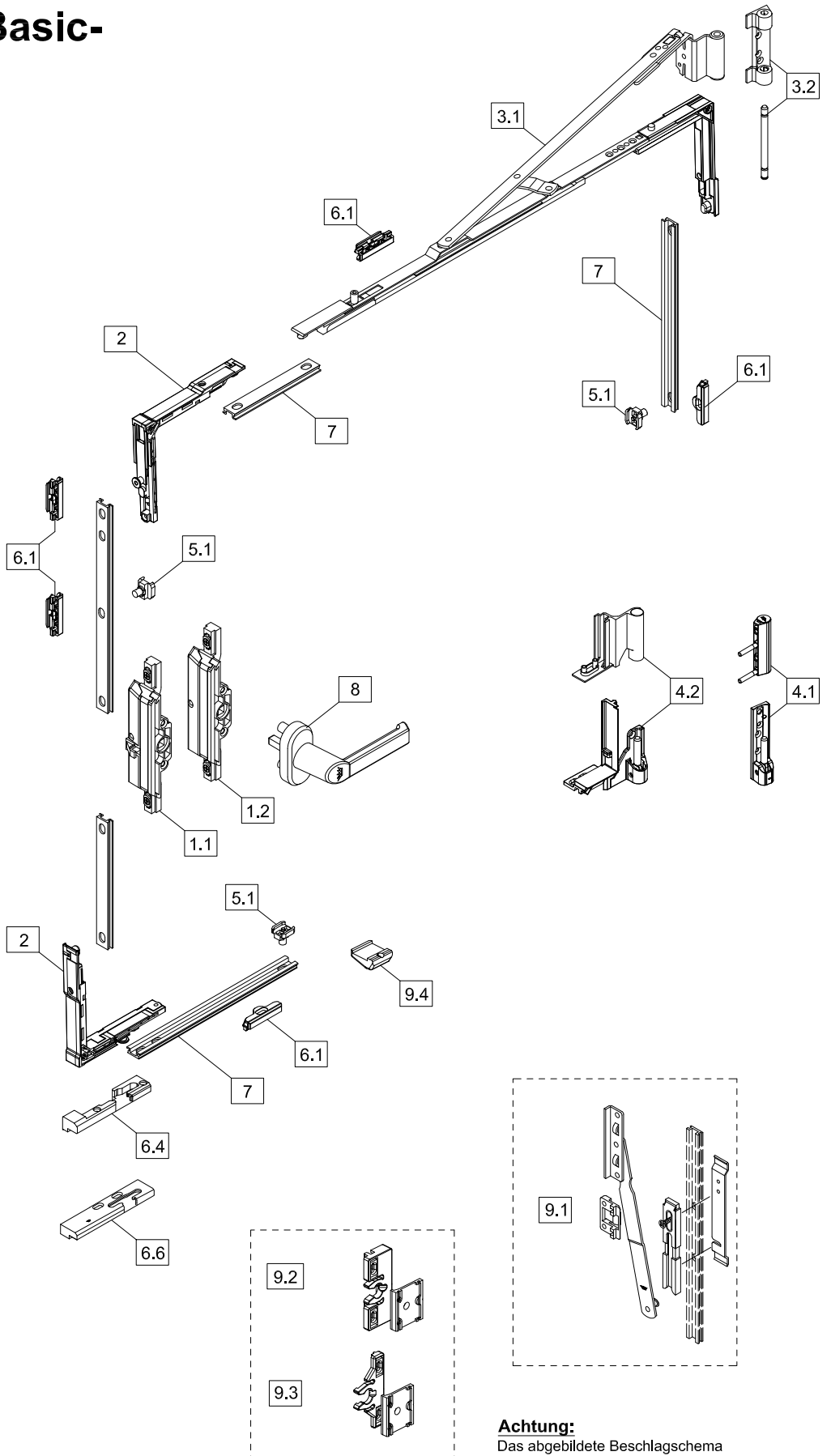
(1998 - 2003)

Pos.	Art.Nr.	Bezeichnung	
1.	287 904 00	Kammergetriebe mit FBS	
	287 903 00	Kammergetriebe ohne FBS	
2.	254 730 00	Eckmülenkung	
1.	254 748 00	Schere 250 WS *	
	254 749 00	Schere 250 SW *	
	254 750 00	Schere 400 WS **	
	254 751 00	Schere 400 SW **	
3.	254 746 00	Scherenlager (Pos. 4.1) WS	
	254 747 00	Scherenlager (Pos. 4.1) SW	
	254 744 00	Scherenlager (Pos. 4.2) WS	
	254 745 00	Scherenlager (Pos. 4.2) SW	
1.	254 736 00	Ecklager aufl. LS WS AS60	
	254 737 00	Ecklager aufl. RS WS AS60	
	254 738 00	Ecklager aufl. LS SW AS60	
	254 739 00	Ecklager aufl. RS SW AS60	
	254 740 00	Ecklager aufl. LS WS CT70	
	254 741 00	Ecklager aufl. RS WS CT70	
	254 742 00	Ecklager aufl. LS SW CT70	
	254 743 00	Ecklager aufl. RS SW CT70	
	2.	nicht lieferbar	Falzzeckl. kpl. LS WS AS60 #
		nicht lieferbar	Falzzeckl. kpl. RS WS AS60 #
2.	254 728 00	Falzzeckl. kpl. LS SW AS60	
	254 729 00	Falzzeckl. kpl. RS SW AS60	
	254 931 00	Kipp-Auflaufbock LS CT70	
5.	980 500 80	Schließzapfen verstellbar	
	980 500 86	Schließzapfen fest	
1.	980 501 02	Riegelstück verstellbar	
4.	980 502 10	Kipp-Auflaufbock LS AS60	
	980 501 34	Kipp-Auflaufbock RS AS60	
6.	254 931 00	Kipp-Auflaufbock LS CT70	
	254 930 00	Kipp-Auflaufbock RS CT70	
7.	224 640 00	Riegelstange 6 m	
8.	980 504 14	Riegelstange 2x 1 m	
	980 500 53	Griff Standard WS AS60	
	980 500 54	Griff Standard SW AS60	
	980 500 55	Griff Standard WS CT70	
1.	980 500 56	Griff Standard SW CT70	
	980 504 21	Zweitschere CT70 ***	
	980 500 46	Zapfenschnäpper AS60	
	980 503 37	Zapfenschnäpper CT70	
9.	980 500 47	Stulp-Zapfenschnäpper AS60	
	980 502 25	Stulp-Zapfenschnäpper CT70	
	253 376 00	KS-Auflaufbock AS60 (10 Stk)	
	253 821 00	KS-Auflaufbock CT70 (10 Stk)	

* Ffb 410 - 780 mm
Ffh 452 - 2500 mm

** Ffb 781 - 1560 mm
Ffh 452 - 2500 mm

*** Zweitschere für AS60 nicht mehr lieferbar!
alternativ Zweitschere von CT70 verwenden;
hierbei sollte beim Einbau des Scherenarmhalters
auf die unterschiedlichen Falztiefen der beiden
Profilsysteme geachtet werden!
-> AS60 = 5 mm; CT70 = 3 mm



Alternative für Falzzecklager AS60:
- Ecklager aufliegend AS60

Hinweis:
- Da hier die Einbausituation und somit das Bohrbild gegenüber dem Falzzecklager abweichend ist, sollte zum Anzeichnen der Bohr- und Schraublöcher die Bohrschablone Art.Nr. 98050463 verwendet werden.

Achtung:
Das abgebildete Beschlagschema entspricht nicht zwingend dem eingebauten Beschlag.
Art der Schließteile und deren Anzahl kann je nach Elementgröße variieren.

SCHÜCO