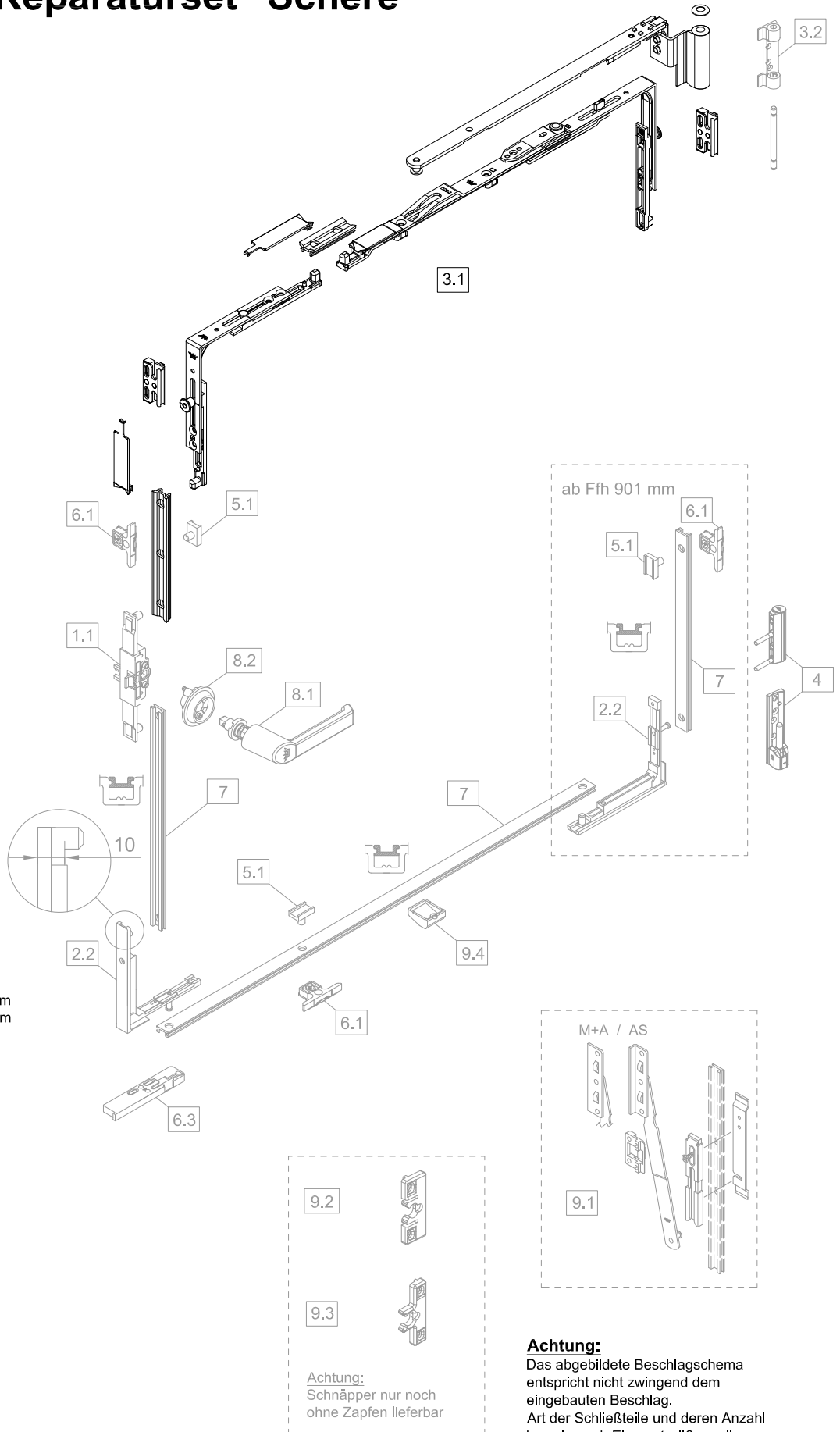


Beschlag 2000 "Reparaturset" Schere mit Steckgriff

(1999)

Pos.	Art.Nr.	Bezeichnung
1. 1	253 136 00	Kammergetr. m. FBS
2. 2	253 557 00	Eckumlenkung unten
1	254 963 00	R.-set 220 Schere RS
	980 500 10	+ Scherenarm 220 RS *
	254 965 00	R.-set 220 Schere LS
	980 500 03	+ Scherenarm 220 LS *
	254 964 00	R.-set 400 Schere RS
	980 500 12	+ Scherenarm 400 RS *
3.	254 966 00	R.-set 400 Schere LS
	980 500 11	+ Scherenarm 400 LS *
2	254 746 00	Scherenlager kpl. WS
	254 747 00	Scherenlager kpl. SW
4.	254 736 00	Ecklager LS WS
	254 737 00	Ecklager RS WS
	254 738 00	Ecklager LS SW
	254 739 00	Ecklager RS SW
5. 1	251 899 00	Schließrolle RSO
1	251 843 00	Riegelstück verstellbar
6.	253 521 00	Kipp-Auflaufbock LS
	253 522 00	Kipp-Auflaufbock RS
7.	204 673 00	Riegelstange 6 m
	980 504 13	Riegelstange 2x 1 m
1	234 235 00	Steckgriff WS
	234 236 00	Steckgriff BR
	234 482 00	Steckgriff SW
	980 502 41	Steckgriff CW
	254 725 00	Steckgriff absch. WS
	254 904 00	Steckgriff absch. BR
2	214 903 00	Griffrosette WS
	214 904 00	Griffrosette BR
	nicht lieferbar	Griffrosette SW
	980 502 44	Griffrosette CW
1	980 504 40	Zweitschere M+A kurz
	254 914 00	Zweitschere M+A lang
	980 502 00	Zweitschere AS lang
	980 504 01	Schnäpper M+A
2	980 504 26	Stulp-Schnäpper M+A
4	251 363 00	KS-Auflaufbock (20 Stk)

* hervorgehobene Bauteile sind Bestandteile des Reparatursets
R.-set 220 Schere Ffb ab 430 mm bis 700 mm
R.-set 400 Schere Ffb > 701 mm bis 1560 mm



Kurzzeichen:

LS = DIN Links
RS = DIN Rechts
WS = Farbe Weiß
BR = Farbe Braun
SW = Farbe Schwarz
CW = Farbe Cremeweiß
EUL = Eckumlenkung
m. FBS = mit Fehlbediensperre
kpl. = komplett
abschl. = abschließbar
R.-set = Reparaturset
RSO = Riegelstange oben
M+A = Mitteldichtungssystem
AS = Anschlagdichtungssystem
Ffh = Flügelalzöhe
Ffb = Flügelalzbreite

SCHÜCO