

Riegelstangenbeschlag -Basic-

mit Getriebehandhebel

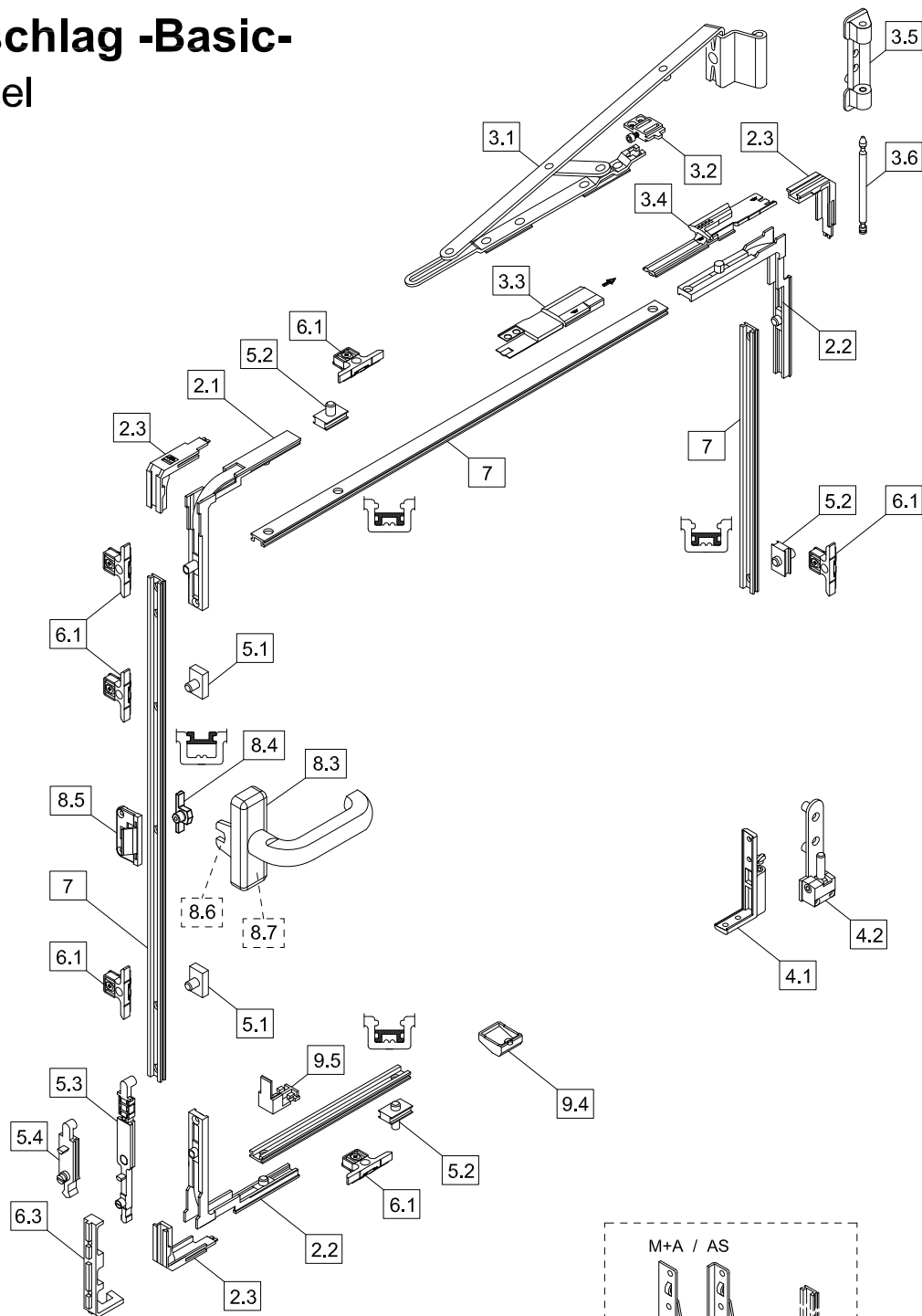
(1990-1995)

Pos.	Art.Nr.	Bezeichnung	
1	251 762 00	EUL mit Schließrolle	
2	251 514 00	EUL ohne Schließrolle	
3	251 515 00	Kappe für EUL	
1	nicht lieferbar	Schere*	
2	251 508 00	Haltebock	
3	nicht lieferbar	Mörtelschutz	
3.	253 123 00	Schließbock LS	
	253 124 00	Schließbock RS	
5	253 176 00	Scherenlager WS	
	253 177 00	Scherenlager BR	
6	253 175 00	Scherenbandstift	
1	251 845 00	Flgr. Ecklager LS WS	
	251 846 00	Flgr. Ecklager RS WS	
	251 847 00	Flgr. Ecklager LS BR	
4.	nicht lieferbar	Flgr. Ecklager RS BR	
	251 767 00	Bldr. Ecklager LS WS	
	251 768 00	Bldr. Ecklager RS WS	
2	nicht lieferbar	Bldr. Ecklager LS BR	
	nicht lieferbar	Bldr. Ecklager RS BR	
1	251 899 00	Schließrolle RSO	
2	251 900 00	Schließrolle RSU	
5.	253 112 00	Fingerriegel lang	
4	251 527 00	Fingerriegel kurz**	
1	251 843 00	Riegelstück verstellbar	
6.	3	251 611 00	Kipp-Auflaufbock LS
	251 612 00	Kipp-Auflaufbock RS	
7.	204 673 00	Riegelstange 6 m	
	980 504 13	Riegelstange 2x 1 m	
3	214 556 00	Getr.HH WS***	
	214 557 00	Getr.HH BR***	
8.	4	251 523 00	Mitnehmer
	5	251 981 00	Fehlbediensperre
	6	980 502 47	Aufnahmegabel
	7	980 506 99	Kappe WS (5 Stk)
1	980 504 40	Zweitschere M+A kurz	
	254 914 00	Zweitschere M+A lang	
	980 502 00	Zweitschere AS lang	
9.	2	980 504 01	Schnäpper M+A
	3	980 504 26	Stulp-Schnäpper M+A
	4	251 363 00	KS-Auflaufbock (20 Stk)
	5	251 526 00	Entlastungslager

* siehe Explosionszeichnung:
"RS-Beschlag Reparaturset Schere Getr.HH"

** bei fehlender unterer waagerechter
Verriegelung

*** inklusive Aufnahmegabel Pos. 8.6



Kurzzeichen:

LS = DIN Links
RS = DIN Rechts
WS = Farbe Weiß
BR = Farbe Braun
EUL = Eckumlenkung
Getr.HH = Getriebehandhebel
Flgr. = Flügelrahmen
Bldr. = Blendrahmen
RSO = Riegelstange oben
RSU = Riegelstange unten
M+A = Mitteldichtungssystem
AS = Anschlagdichtungssystem
R.-set = Reparaturset

9.2

9.3

Achtung:
Schnäpper nur noch
ohne Zapfen lieferbar

M+A / AS

9.1

Achtung:

Das abgebildete Beschlagschema
entspricht nicht zwingend dem
eingebauten Beschlag.
Art der Schließteile und deren Anzahl
kann je nach Elementgröße variieren.

SCHÜCO