

Riegelstangenbeschlag -Basic- mit Steckgriff

(1994-1998)

Pos.	Art.Nr.	Bezeichnung
1.	1 253 136 00	Kammergetr. m. FBS
	2 254 883 00	Kammergetr. m. FBS *
1	251 762 00	EUL mit Schließrolle
2.	2 251 514 00	EUL ohne Schließrolle
	3 251 515 00	Kappe für EUL
1	nicht lieferbar	Schere **
	2 251 508 00	Haltebock
	3 nicht lieferbar	Mörtelschutz
3.	4 253 123 00	Schließbock LS
	5 253 124 00	Schließbock RS
5	253 176 00	Scherenlager WS
	253 177 00	Scherenlager BR
6	253 175 00	Scherenbandstift
1	251 845 00	Flgr. Ecklager LS WS
	251 846 00	Flgr. Ecklager RS WS
	251 847 00	Flgr. Ecklager LS BR
	nicht lieferbar	Flgr. Ecklager RS BR
4.	251 767 00	Bldr. Ecklager LS WS
	2 251 768 00	Bldr. Ecklager RS WS
2	nicht lieferbar	Bldr. Ecklager LS BR
	nicht lieferbar	Bldr. Ecklager RS BR
1	251 899 00	Schließrolle RSO
	2 251 900 00	Schließrolle RSU
5.	3 253 112 00	Fingerringel lang
	4 251 527 00	Fingerringel kurz ***
1	251 843 00	Riegelstück verstellbar
	3 251 611 00	Kipp-Auflaufbock LS
6.	251 612 00	Kipp-Auflaufbock RS
	204 673 00	Riegelstange 6 m
7.	980 504 13	Riegelstange 2x 1 m
	234 235 00	Steckgriff WS
1	234 236 00	Steckgriff BR
	234 482 00	Steckgriff SW
8.	980 502 41	Steckgriff CW
	254 725 00	Steckgriff absch. WS
2	254 904 00	Steckgriff absch. BR
	214 903 00	Griffrossette WS
2	214 904 00	Griffrossette BR
	nicht lieferbar	Griffrossette SW
1	980 502 44	Griffrossette CW
	980 504 40	Zweitschere M+A kurz
9.	254 914 00	Zweitschere M+A lang
	980 502 00	Zweitschere AS lang
2	980 504 01	Schnäpper M+A
3	980 504 26	Stulp-Schnäpper M+A
4	251 363 00	KS-Auflaufbock (20 Stk)
5	251 526 00	Entlastungslager

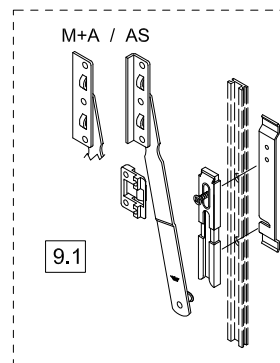
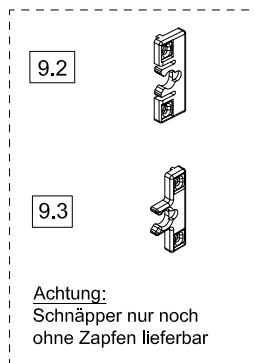
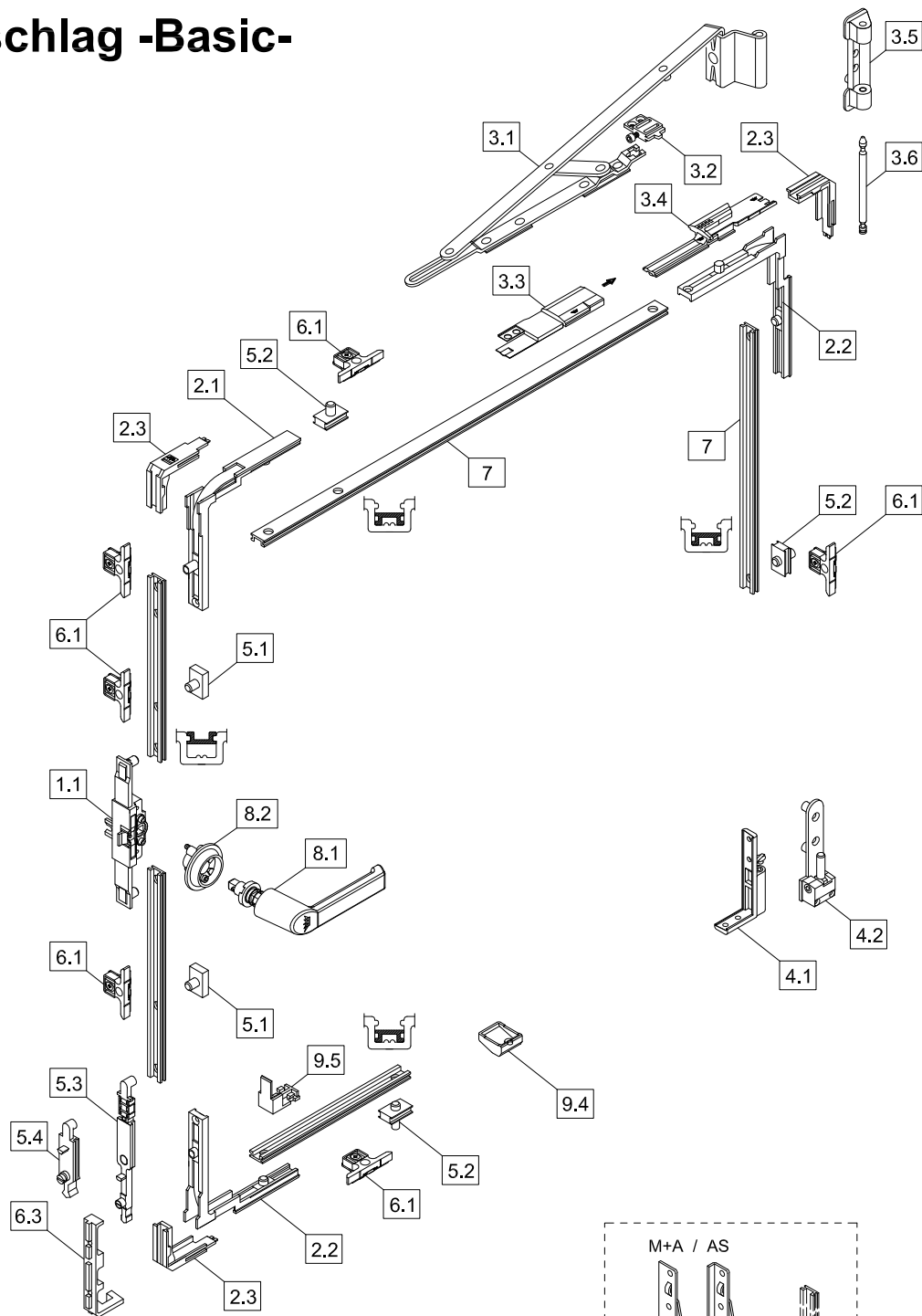
* für Griff mit 43 mm Verschraubungsabstand

** siehe Explosionszeichnung:
"RS-Beschlag Reparaturset Schere Steckgriff"

*** bei fehlender unterer waagerechter
Verriegelung

Kurzzeichen:

LS = DIN Links
RS = DIN Rechts
WS = Farbe Weiß
BR = Farbe Braun
SW = Farbe Schwarz
CW = Farbe Cremeweiß
EUL = Eckumlenkung
m. FBS = mit Fehlbediensperre
Bldr. = Blendrahmen
Flgr. = Flügelrahmen
RSO = Riegelstange oben
RSU = Riegelstange unten
abschl. = abschließbar
M+A = Mitteldichtungssystem
AS = Anschlagdichtungssystem
R.-set = Reparaturset



Achtung:

Das abgebildete Beschlagschema
entspricht nicht zwingend dem
eingebauten Beschlag.
Art der Schließteile und deren Anzahl
kann je nach Elementgröße variieren.

SCHÜCO