

Riegelstangenbeschlag "Reparaturset" Schere

mit Getriebehandhebel

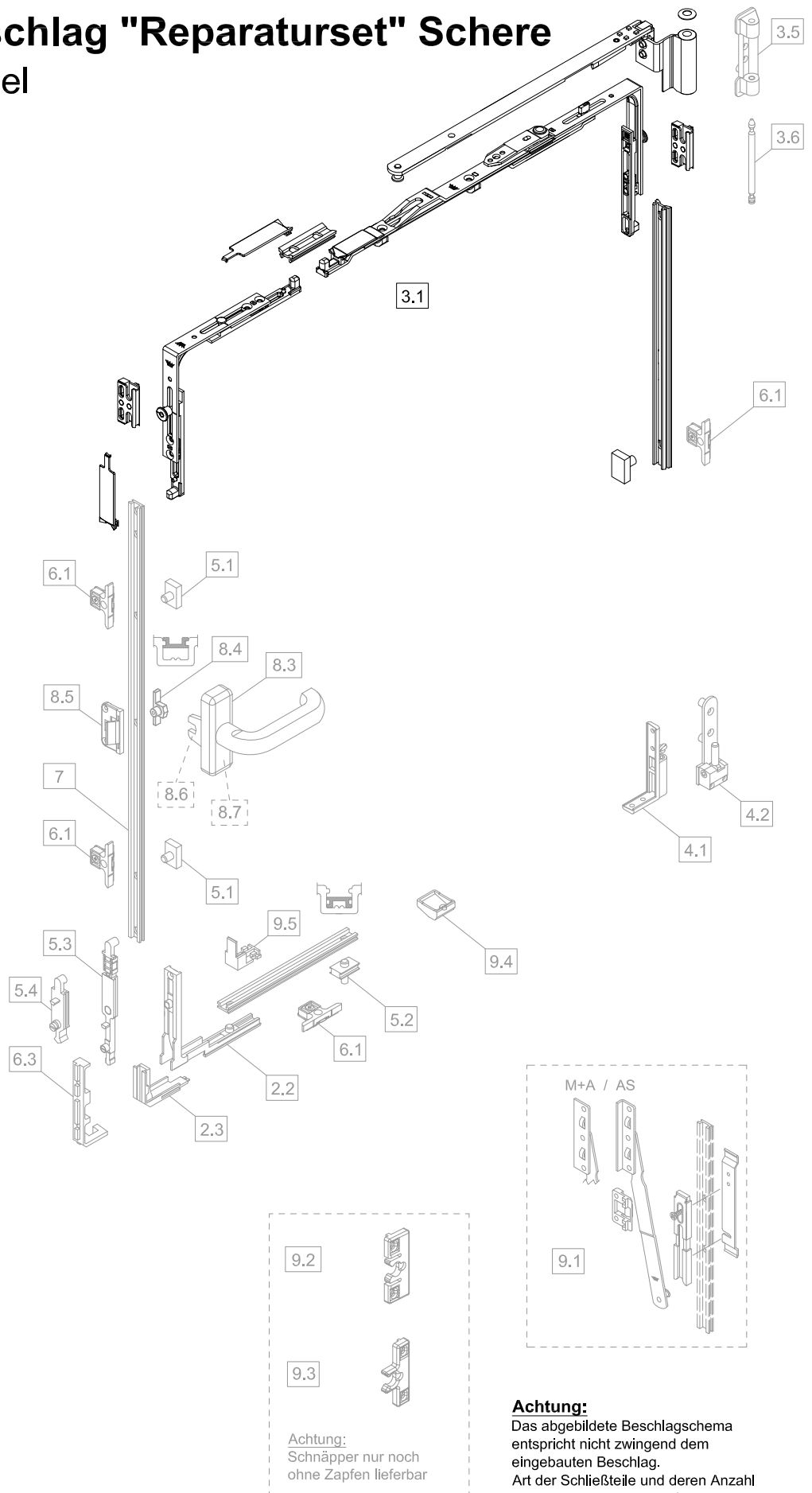
(1990-1995)

Pos.	Art.Nr.	Bezeichnung
2.	2	251 514 00 EUL ohne Schließrolle
	3	251 515 00 Kappe für EUL
1		254 963 00 R.-set 220 Schere RS *
		254 965 00 R.-set 220 Schere LS *
		254 964 00 R.-set 400 Schere RS *
3.		254 966 00 R.-set 400 Schere LS *
	5	253 176 00 Scherenlager WS
	5	253 177 00 Scherenlager BR
6		253 175 00 Scherenbandstift
	1	251 845 00 Flgr. Ecklager LS WS
	1	251 846 00 Flgr. Ecklager RS WS
4.		251 847 00 Flgr. Ecklager LS BR
		nicht lieferbar Flgr. Ecklager RS BR
	1	251 767 00 Bldr. Ecklager LS WS
	2	251 768 00 Bldr. Ecklager RS WS
		nicht lieferbar Bldr. Ecklager LS BR
		nicht lieferbar Bldr. Ecklager RS BR
5.	1	251 899 00 Schließrolle RSO
	2	251 900 00 Schließrolle RSU
	3	253 112 00 Fingerriegel lang
	4	251 527 00 Fingerriegel kurz **
6.	1	251 843 00 Riegelstück verstellbar
	3	251 611 00 Kipp-Auflaufbock LS
	3	251 612 00 Kipp-Auflaufbock RS
7.		204 673 00 Riegelstange 6 m
		980 504 13 Riegelstange 2x 1 m
3		214 556 00 Getr.HH WS ***
		214 557 00 Getr.HH BR ***
8.	4	251 523 00 Mitnehmer
	5	251 981 00 Fehlbediensperre
	6	980 502 47 Aufnahmegabel
	7	980 506 99 Kappe WS (5 Stk)
	1	980 504 40 Zweitschere M+A kurz
	2	254 914 00 Zweitschere M+A lang
		980 502 00 Zweitschere AS lang
9.	2	980 504 01 Schnäpper M+A
	3	980 504 26 Stulp-Schnäpper M+A
	4	251 363 00 KS-Auflaufbock (20 Stk)
	5	251 526 00 Entlastungslager

* hervorgehobene Bauteile sind Bestandteil des Reparatursets
 R.-set 220 - Ffb ab 430 mm bis 700 mm
 R.-set 400 - Ffb > 701 mm bis 1560 mm

** bei fehlender unterer waagerechter Verriegelung

*** inklusive Aufnahmegabel Pos. 8.6



Kurzzeichen:

- LS = DIN Links
- RS = DIN Rechts
- WS = Farbe Weiß
- BR = Farbe Braun
- EUL = Eckumlenkung
- Getr.HH = Getriebehandhebel
- Flgr. = Flügelrahmen
- Bldr. = Blendrahmen
- RSO = Riegelstange oben
- RSU = Riegelstange unten
- M+A = Mitteldichtungssystem
- AS = Anschlagdichtungssystem
- R.-set = Reparaturset
- Ffb = Flügelalzbreite

Achtung:

Das abgebildete Beschlagschema entspricht nicht zwingend dem eingebauten Beschlag.
 Art der Schließteile und deren Anzahl kann je nach Elementgröße variieren.

SCHÜCO