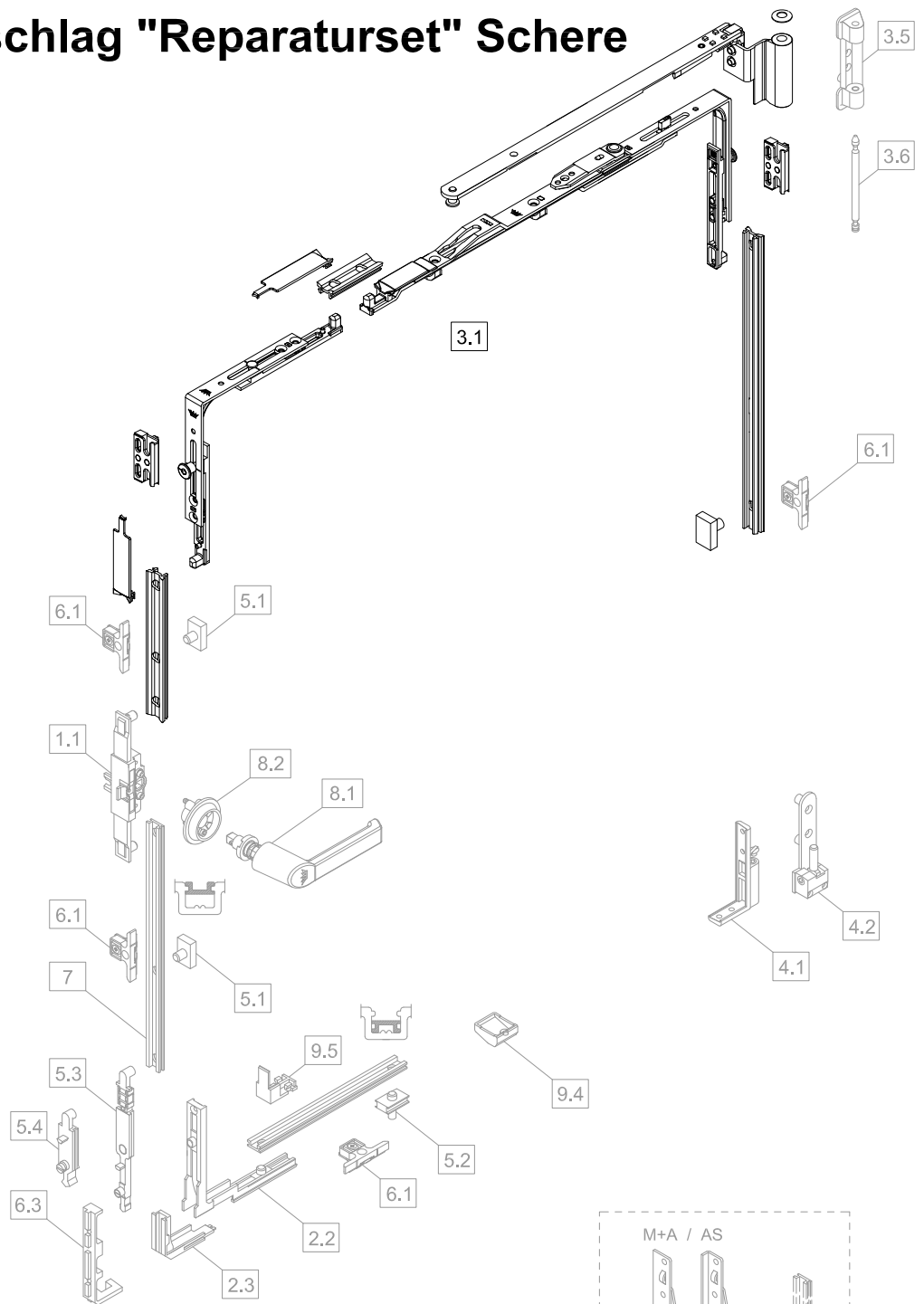


Riegelstangenbeschlag "Reparaturset" Schere mit Steckgriff

(1994-1998)

Pos.	Art.Nr.	Bezeichnung
1.	1 253 136 00	Kammergetr. m. FBS *
	2 254 883 00	Kammergetr. m. FBS *
2.	2 251 514 00	EUL ohne Schließrolle
	3 251 515 00	Kappe für EUL
3.	1 254 963 00	R.-set 220 Schere RS **
	1 254 965 00	R.-set 220 Schere LS **
	1 254 964 00	R.-set 400 Schere RS **
	1 254 966 00	R.-set 400 Schere LS **
5.	5 253 176 00	Scherenlager WS
	5 253 177 00	Scherenlager BR
6.	6 253 175 00	Scherenbandstift
4.	1 251 845 00	Flgr. Ecklager LS WS
	1 251 846 00	Flgr. Ecklager RS WS
	1 251 847 00	Flgr. Ecklager LS BR
	nicht lieferbar	Flgr. Ecklager RS BR
	2 251 767 00	Bldr. Ecklager LS WS
	2 251 768 00	Bldr. Ecklager RS WS
	nicht lieferbar	Bldr. Ecklager LS BR
nicht lieferbar	Bldr. Ecklager RS BR	
5.	1 251 899 00	Schließrolle RSO
	2 251 900 00	Schließrolle RSU
3.	3 253 112 00	Fingerriegel lang
	4 251 527 00	Fingerriegel kurz ***
6.	1 251 843 00	Riegelstück verstellbar
	3 251 611 00	Kipp-Auflaufbock LS
	3 251 612 00	Kipp-Auflaufbock RS
7.	1 204 673 00	Riegelstange 6 m
	1 980 504 13	Riegelstange 2x 1 m
8.	1 234 235 00	Steckgriff WS
	1 234 236 00	Steckgriff BR
	1 234 482 00	Steckgriff SW
	1 980 502 41	Steckgriff CW
	1 254 725 00	Steckgriff absch. WS
	1 254 904 00	Steckgriff absch. BR
	2 214 903 00	Griffrosette WS
2 214 904 00	Griffrosette BR	
nicht lieferbar	Griffrosette SW	
9.	1 980 502 44	Griffrosette CW
	1 980 504 40	Zweitschere M+A kurz
	1 254 914 00	Zweitschere M+A lang
	1 980 502 00	Zweitschere AS lang
9.	2 980 504 01	Schnäpper M+A
	3 980 504 26	Stulp-Schnäpper M+A
	4 251 363 00	KS-Auflaufbock (20 Stk)
5.	5 251 526 00	Entlastungslager



* für Griff mit 43 mm Verschraubungsabstand

** hervorgehobene Bauteile sind Bestandteil des Reparatursets
R.-set 220 - Ffb ab 430 mm bis 700 mm
R.-set 400 - Ffb > 701 mm bis 1560 mm

*** bei fehlender unterer waagerechter Verriegelung

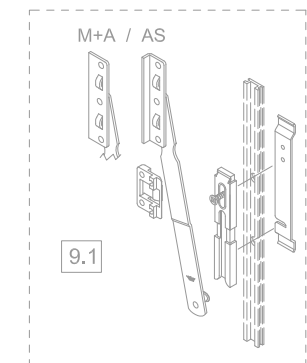
Kurzzeichen:

LS = DIN Links
RS = DIN Rechts
WS = Farbe Weiß
BR = Farbe Braun
SW = Farbe Schwarz
CW = Farbe Cremeweiß
m. FBS = mit Fehlbediensperre
EUL = Eckumlenkung
abschl. = abschließbar
Flgr. = Flügelrahmen
Bldr. = Blendrahmen
RSO = Riegelstange oben
RSU = Riegelstange unten
M+A = Mitteldichtungssystem
AS = Anschlagdichtungssystem
R.-set = Reparaturset
Ffb = Flügelalzbreite

9.2

9.3

Achtung:
Schnäpper nur noch ohne Zapfen lieferbar



Achtung:

Das abgebildete Beschlagschema entspricht nicht zwingend dem eingebauten Beschlag.
Art der Schließteile und deren Anzahl kann je nach Elementgröße variieren.

SCHÜCO